

essentiel 

Trancheuse électrique



Notice d'utilisation

Pour vous aider à bien vivre votre achat

sommaire

<u>consignes d'usage</u>	5
<u>vo</u> tre produit	9
Caractéristiques techniques	9
Description de l'appareil	10
<u>avant la première utilisation</u>	10
<u>utilisation</u>	10
<u>conseils pratiques</u>	12
<u>nettoyage et entretien</u>	13
Nettoyage de la lame	13
Nettoyage du chariot	14
Nettoyage du poussoir d'aliments	14
Nettoyage des surfaces extérieures	14
<u>guide de dépannage</u>	15

Vous venez d'acquérir un produit de la marque Essentiel b et nous vous en remercions. Nous apportons un soin tout particulier à la **FIABILITÉ**, à la **FACILITÉ D'USAGE** et au **DESIGN** de nos produits.

Nous espérons que cette trancheuse vous donnera entière satisfaction.

consignes d'usage

LISEZ ATTENTIVEMENT CES INSTRUCTIONS AVANT D'UTILISER L'APPAREIL ET CONSERVEZ-LES POUR POUVOIR LES CONSULTER LORSQUE VOUS EN AUREZ BESOIN.

- Cet appareil est exclusivement destiné à un usage domestique. Il n'est pas destiné à être utilisé dans des applications domestiques et analogues telles que :
 - Des coins cuisines réservés au personnel dans des magasins, bureaux et autres environnements professionnels ;
 - Des fermes ;
 - Des hôtels, motels et autres environnements à caractère résidentiel ;
 - Des environnements de type chambres d'hôtes.
- Ne pas utiliser à l'extérieur. Cet appareil doit être utilisé dans un endroit sec.
- Placez toujours votre appareil sur une surface stable et plane.

- Avant de brancher votre appareil, assurez-vous que la tension électrique de votre domicile corresponde à celle indiquée sur la plaque signalétique de l'appareil.
- Ne laissez jamais votre appareil sans surveillance lorsqu'il fonctionne. Eteignez-le quand vous ne l'utilisez pas.
- Maintenez-le hors de la portée des enfants. Si l'appareil est utilisé en leur présence, soyez vigilant.
- Cet appareil ne doit pas être utilisé par des enfants.
- Cet appareil peut être utilisé par des personnes dont les capacités physiques, sensorielles ou mentales sont réduites ou dont l'expérience ou les connaissances ne sont pas suffisantes, à condition qu'elles bénéficient d'une surveillance ou qu'elles aient reçu des instructions quant à l'utilisation de l'appareil en toute sécurité et en comprennent bien les dangers potentiels.
- Maintenir l'appareil et son cordon hors de portée des enfants.
- Les enfants ne doivent pas jouer avec l'appareil.
- Le nettoyage et l'entretien de l'appareil ne doivent pas être effectués par des enfants.
- Veuillez éteindre et débrancher l'appareil avant de le laisser sans surveillance, et avant de l'assembler, le désassembler et le nettoyer.
- Veuillez éteindre et débrancher l'appareil avant de

changer les accessoires ou de vous approcher des parties en mouvement pendant l'utilisation.

- Assurez-vous, avant chaque utilisation, que le câble d'alimentation est en parfait état.
- Ne branchez pas et n'utilisez pas l'appareil :
 - si la prise ou le câble d'alimentation est endommagé(e) ou
 - si l'appareil a été endommagé de quelque façon que ce soit.

Présentez-le à un centre de service après-vente où il sera inspecté et réparé.

- Aucune réparation ne peut être effectuée par l'utilisateur.
- Si le cordon d'alimentation est endommagé, il doit être remplacé par votre revendeur, son service après-vente ou des personnes de qualification similaire, afin d'éviter tout danger.
- N'immergez pas l'appareil, le câble d'alimentation ou la fiche dans l'eau ou tout autre liquide et tenez-le éloigné des éclaboussures.
- N'utilisez pas l'appareil avec les mains mouillées ou humides.
- Ne laissez pas pendre le câble d'alimentation sur le rebord d'une table ou d'un plan de travail, et éviter qu'il n'entre en contact avec des surfaces chaudes.
- Lorsque vous débranchez le câble, tirez-le toujours

au niveau de la fiche, ne tirez pas sur le câble lui-même.

- N'utilisez que les accessoires fournis et recommandés par votre revendeur.
- L'utilisation d'accessoires non recommandés par le fabricant peut provoquer des blessures.
- Ne rien introduire dans les orifices de ventilation situés sur le bloc moteur.

Consignes particulières

- **ATTENTION** : Risque de blessures en cas de mauvaise utilisation.
- Ne pas utiliser l'appareil plus de 10 minutes afin d'éviter toute surchauffe. Si l'appareil a chauffé, laissez-le refroidir entre deux utilisations.
- Cet appareil ne doit être utilisé qu'avec le chariot coulissant fourni et le système de maintien qui lui est associé, sauf si la taille ou la forme de la pièce à trancher ne le permet pas.
- Ne touchez jamais les parties en mouvement.
- Utilisez toujours le poussoir d'aliment (9) pour effectuer la coupe : ne vous servez jamais de vos doigts, ni d'une fourchette, ni d'une cuillère, ni de tout autre ustensile métallique.
- La lame est très tranchante : manipulez-la avec précaution. Ne touchez jamais la lame lorsque

l'appareil est en fonctionnement. Gardez les mains, cheveux, vêtements ou tout autre objet à distance des parties en mouvement de l'appareil.

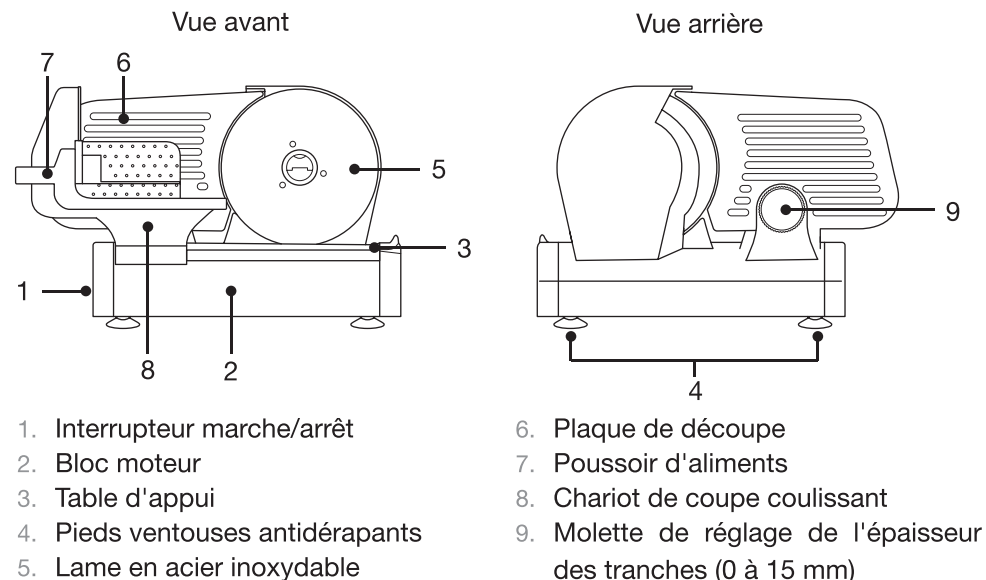
- N'utilisez la trancheuse que pour préparer des aliments tels que du fromage, de la viande désossée ou du pain.
- N'utilisez pas cet appareil pour trancher des aliments surgelés, des morceaux de viande avec os, des rôtis encore entourés de bandes ou ficelles ainsi que des aliments durs et non comestibles.
- Reportez-vous à la partie "Utilisation" pour l'utilisation des accessoires et les durées d'utilisation de l'appareil.
- Reportez-vous à la section "Nettoyage et entretien" pour nettoyer les surfaces en contact avec les aliments.

votre produit

Caractéristiques techniques

- Alimentation : 220-240 V~ 50/60 Hz
- Puissance : 180 W
- Temps d'utilisation en continu recommandé : 10 min
- Diamètre de la lame : 22 cm
- Lame dentelée en acier inoxydable
- Lame et plateau amovibles
- Réglage de l'épaisseur de la coupe : de 1 à 15 mm
- 4 pieds ventouses
- Interrupteur marche/arrêt

Description de l'appareil



avant la première utilisation

- Déballez la trancheuse avec précaution et retirez tous les emballages de protection.
- Lavez le chariot coulissant, le poussoir d'aliment et la lame à l'eau chaude savonneuse (Cf. Paragraphe « Nettoyage et entretien »). Rincez à l'eau claire et séchez soigneusement.
- Essuyez l'extérieur de l'appareil avec une éponge douce et humide. Séchez avec un chiffon doux et sec.

! Familiarisez-vous avec l'appareil et le montage des accessoires avant de le brancher sur une prise secteur.

utilisation

Attention :

- N'utilisez pas la trancheuse de façon continue plus de 10 minutes afin d'éviter toute surchauffe.
- Ne poussez jamais les aliments à l'aide de vos doigts.
- En cas de ralentissement ou de blocage du moteur, placez immédiatement l'interrupteur marche/arrêt sur la position « 0 » (arrêt) avant d'effectuer toute autre action.

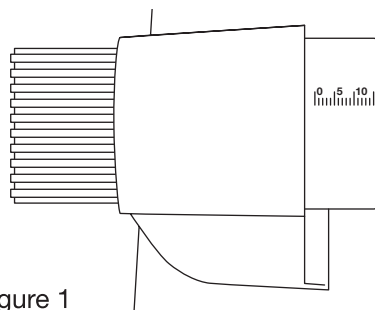


Figure 1

1. Réglez l'épaisseur de coupe à l'aide de la molette de réglage située à l'arrière de l'appareil (Figure 1).

2. Vérifiez que le chariot de coupe coulissant est correctement installé. Reportez-vous à la rubrique « Nettoyage et entretien » pour le montage/démontage du chariot.
3. Ôtez les cartilages, os, et toutes parties dures avant de trancher afin d'éviter une usure prématurée des engrenages et une détérioration de la lame.
4. Placez l'aliment à trancher sur le chariot de coupe.
5. Branchez l'appareil sur une prise murale de courant.
6. Bloquez l'aliment à trancher de la main droite à l'aide du poussoir d'aliment et reculez le chariot de coupe à son maximum.
7. De la main gauche, mettez en fonctionnement la trancheuse en plaçant l'interrupteur « Marche/Arrêt » sur la position « I » (marche).
8. De la main droite, faites glisser le chariot coulissant d'arrière en avant à l'aide de la poignée, sans pousser trop fort l'aliment à découper contre la plaque de découpe.
9. Contrôlez l'épaisseur de la première tranche, puis répétez le mouvement d'arrière en avant pour continuer à trancher.

10. Arrêtez l'appareil en plaçant l'interrupteur « Marche/Arrêt » sur la position « 0 » (arrêt) avant de récupérer les aliments tranchés.
11. Débranchez l'appareil de la prise de courant et replacez la molette de réglage sur la position « 0 » (arrêt) après chaque utilisation.

REMARQUE : Cet appareil n'est pas un appareil professionnel et ne peut donc pas couper de gros jambons durs. Pour les saucissons secs et/ou dur, il convient de ne pas forcer et d'aiguiser la lame si nécessaire. **La lame est une pièce d'usure, son aiguisage n'est pas pris en charge par la garantie.**

conseils pratiques

- Pour éviter que les aliments ne collent à la lame, humidifiez-la à l'aide d'un torchon. Ceci facilitera la coupe. **Débranchez l'appareil avant de procéder à cette opération.**
- Si vous avez préparé ou cuit du pain, attendez quelques heures avant de le trancher.
- Ne tranchez pas de charcuterie trop longtemps avant de la consommer pour ne pas en altérer le goût.
- Ne tranchez pas d'aliments de consistance molle.
- La viande, la charcuterie et les fromages à pâte dure peuvent être tranchés, ainsi que les fruits et légumes tels que les pommes de terre, courgettes, concombres, aubergines, kiwis, ananas, etc.

nettoyage et entretien



- Assurez-vous que l'appareil est éteint, débranché et que la lame ait fini de tourner avant de procéder au nettoyage de l'appareil.
- N'immergez jamais l'appareil, le câble d'alimentation ou la fiche dans l'eau ou tout autre liquide.
- N'utilisez pas de produit nettoyant abrasif, ni d'éponge à récurer, ni d'objet pointu afin de ne pas endommager le revêtement.

Nettoyage de la lame



Attention ! La lame est très tranchante : manipulez-la avec précaution.

Pour démonter la lame :

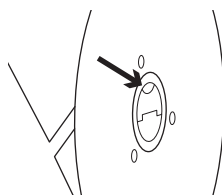


Figure 2

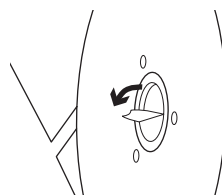


Figure 3

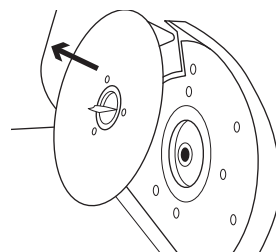


Figure 4

1. Placez la molette de réglage de l'épaisseur des tranches sur la position « 0 ».
2. Tirez la poignée de l'axe coulissant puis tournez-le vers la droite (Figure 2 et 3).
3. Ôtez la lame en la tirant vers l'extérieur (Figure 4).
4. Nettoyez la lame avec un chiffon humide ou une éponge imbibée d'eau savonneuse.
5. Rincez à l'eau claire puis, séchez à l'aide d'un chiffon doux et sec.
6. Remplacez la lame sur l'appareil aussitôt après son nettoyage, remplacez l'axe coulissant et tournez-le vers la gauche pour fixer la lame. Remplacez la poignée de l'axe coulissant dans son logement.

- La lame doit être nettoyée immédiatement après chaque utilisation.
- **Ne mettez pas la lame au lave-vaisselle.**
- L'affûtage de la lame doit être effectué par un aiguiser professionnel.

Remarque : vous constaterez la présence de graisse au niveau du système d'entraînement de la lame. Cette graisse ne doit pas être retirée au risque de diminuer la durée de vie et les performances de votre appareil. En cas de manque, vous pouvez appliquer une fine couche de margarine. N'appliquez en aucun cas de la graisse industrielle (nocive pour la santé).

Nettoyage du chariot

1. Pour démonter le chariot, tirez le loquet situé à l'extrémité de la barre métallique, puis sortez la barre de son logement (Figure 5).
2. Faites glisser la barre métallique hors du chariot.
3. Lavez le chariot et la barre à l'eau chaude savonneuse.
4. Rincez-les à l'eau claire et séchez-les soigneusement.
5. Remontez le chariot : insérez la barre dans le chariot, placez une extrémité de la barre dans le trou prévu à cet effet, tirez le loquet situé à l'autre extrémité de la barre, insérez-la dans son logement puis relâchez le loquet.

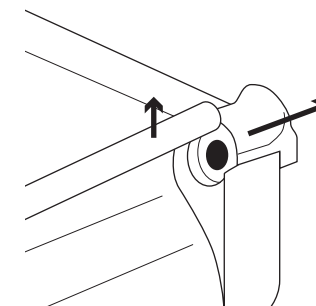


Figure 5

Nettoyage du poussoir d'aliments

- Lavez le poussoir d'aliment, le plateau récupérateur et la planche à découper à l'eau chaude savonneuse.
- Rincez à l'eau claire et séchez soigneusement.

Nettoyage des surfaces extérieures

- Essuyez l'extérieur de l'appareil avec une éponge douce, légèrement imbibée d'eau savonneuse. Rincez à l'eau claire et séchez avec un chiffon doux et sec.

guide de dépannage

L'appareil ne fonctionne pas :

- Débranchez l'appareil et vérifiez que l'alimentation n'est pas coupée.

La lame ne tourne pas :

- Débranchez l'appareil et vérifiez que l'interrupteur « Marche/Arrêt » n'est pas sur la position « 0 » (arrêt).
- Vérifiez que la lame est correctement fixée sur l'appareil.

Le chariot de se déplace pas :

- Vérifiez que le chariot est correctement installé sur l'appareil. Reportez-vous au paragraphe « Nettoyage et entretien - Nettoyage du chariot » pour la procédure du montage du chariot.

Toutes les informations, dessins, croquis et images dans ce document relèvent de la propriété exclusive de SOURCING & CREATION. SOURCING & CREATION se réserve tous les droits relatifs à ses marques, créations et informations. Toute copie ou reproduction, par quelque moyen que ce soit, sera jugée et considérée comme une contrefaçon.

All information, designs, drawings and pictures in this document are the property of SOURCING & CREATION. SOURCING & CREATION reserves all rights to its brands, designs and information. Any copy and reproduction through any means shall be deemed and considered as counterfeiting.

essentiel

Trancheuse électrique



Testé dans nos laboratoires

Garantie valide à partir de la date d'achat (ticket de caisse faisant foi). Cette garantie ne couvre pas les vices ou les dommages résultant d'une mauvaise installation, d'une utilisation incorrecte, ou de l'usure normale du produit.



Protection de l'environnement

Ce symbole apposé sur le produit signifie qu'il s'agit d'un appareil dont le traitement en tant que déchet est soumis à la réglementation relative aux déchets d'équipements électriques et électroniques (DEEE). Cet appareil ne peut donc en aucun cas être traité comme un déchet ménager, et doit faire l'objet d'une collecte spécifique à ce type de déchets. Des systèmes de reprise et de collecte sont mis à votre disposition par les collectivités locales (déchèterie) et les distributeurs. En orientant votre appareil en fin de vie vers sa filière de recyclage, vous contribuerez à protéger l'environnement et empêcherez toute conséquence nuisible pour votre santé.



essentiel 

Service Relation Clients
Avenue de la Motte
CS 80137
59811 Lesquin Cedex

Art. 8000350
Réf. ETRC 2
FABRIQUÉ EN R.P.C
SOURCING & CREATION
21 Avenue de l'Harmonie
59650 Villeneuve d'Ascq Cedex



Faites un geste
eco-citoyen.
Recyclez ce produit
en fin de vie.

